

vonder®

GUINCHO ELÉTRICO

Grúa Eléctrica



Imagens Ilustrativas/Imágenes Ilustrativas

MODELOS

GEV 600



Leia antes de usar e guarde este manual para futuras consultas.

Lea antes de usar y guarde para futuras consultas

Símbolos e seus significados






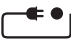
Símbolos	Nome	Explicação
	Cuidado/Atenção	Alerta de segurança (riscos de acidentes), e atenção durante o uso
	Leia o manual de operações/instruções	Leia o manual de operações/instruções antes de utilizar o equipamento
	Descarte seletivo	Faça o descarte das embalagens adequadamente, conforme legislação vigente da sua cidade, evitando contaminação de rios, córregos e esgotos.
	Utilize EPI (Equipamento de proteção Individual)	Utilize Equipamento de Proteção Individual adequado para cada tipo de trabalho
	Risco de choque elétrico	Cuidado ao manusear risco de choque elétrico
	Instruções de ligação elétrica	Seguir as instruções para a correta instalação do equipamento.

Tabela 1 - Símbolos e seus significados

1. ORIENTAÇÕES GERAIS

Prezado usuário:

Este manual contém detalhes de instalação, funcionamento, operação e manutenção do GUINCHO ELÉTRICO GEV 600 VONDER.

Indicado para movimentação de cargas verticais em prédios, casas, andaimes, torres, entre outros. Não aplicável para uso contínuo, respeitar o fator de trabalho do equipamento.



ATENÇÃO:

Caso o equipamento apresente alguma não conformidade, encaminhe-o para a Assistência Técnica VONDER mais próxima.



ATENÇÃO:

AO UTILIZAR GUINCHO ELÉTRICO GEV 600 VONDER, DEVEM SER SEGUIDAS AS PRECAUÇÕES BÁSICAS DE SEGURANÇA A FIM DE EVITAR RISCOS DE CHOQUE ELÉTRICO E ACIDENTES.

2. INSTRUÇÕES DE SEGURANÇA



ATENÇÃO:

Não utilize o guincho elétrico sem antes ler este manual de instruções.

2.1. Segurança na área de trabalho

- Mantenha a área de trabalho limpa e iluminada. As áreas desorganizadas e escuras são um convite aos acidentes;
- Não opere este equipamento em atmosferas explosivas, como na presença de líquidos inflamáveis, gases ou poeira. As ferramentas criam faíscas que podem inflamar a poeira ou os vapores;
- Mantenha crianças e visitantes afastados ao operar o guincho elétrico. As distrações podem fazer você perder o controle do equipamento;
- Todos os equipamentos de movimentação e transporte de materiais só devem ser operados por trabalhador qualificado;
- A base onde for instalado o guincho deve ser nive-

lada, rígida e dimensionada por profissional legalmente habilitado, de modo a suportar as cargas a que estará sujeita;

- f. O local de trabalho deve ser isolado, dispor de proteção segura contra queda de materiais, e devem atender ao disposto na NR-17 (Ergonomia);
- g. Ao início de cada turno de trabalho ou após nova preparação do equipamento, o operador deve efetuar inspeção rotineira das condições de operacionalidade e segurança. Se constatadas anormalidades que afetem a segurança, as atividades devem ser interrompidas;
- h. No transporte e descarga de materiais, perfis, vigas e elementos estruturais, são proibidas a circulação ou permanência de pessoas sob a área de movimentação da carga, e devem ser adotadas medidas preventivas quanto à sinalização e isolamento da área;
- i. O local de uso deve ter sistema guarda-corpo, rodapé, ter pisos de material resistente, sem apresentar aberturas. A estrutura não deve ter inclinações descendentes e ser devidamente dimensionadas por um profissional habilitado;
- j. Em caso de dias com condições meteorológicas não favoráveis como chuva, relâmpagos, ventanias, entre outros, deve ser interrompida a execução deste tipo de serviço;
- k. É proibido o transporte de pessoas e/ou animais. Equipamento de elevação não projetado para este fim;
- l. Devem ser tomadas precauções especiais para a movimentação de materiais, máquinas e equipamentos próximos às redes elétricas;
- m. É proibido realizar qualquer trabalho sob intempéries ou outras condições desfavoráveis que exponham a riscos os trabalhadores;
- n. Antes de iniciar a movimentação é preciso certificar-se de que não há ninguém trabalhando sobre, debaixo ou perto do equipamento;
- o. Advertir a equipe de trabalho quanto ao risco de queda de materiais;
- p. Alertar quanto ao isolamento das áreas de transporte e circulação de materiais por guincho elétrico.

2.2. Segurança elétrica

- a. O plugue do equipamento deve ser compatível com as tomadas. Nunca modifique o plugue. Não use nenhum plugue adaptador com as ferramentas aterradas. Os plugues sem modificações aliados a utilização de tomadas compatíveis reduzem o risco de choque elétrico;
- b. Evite o contato do corpo com superfícies ligadas à terra ou aterradas tais como as tubulações, radiadores, fornos e refrigeradores. Há um aumento no risco de choque elétrico se seu corpo for ligado à terra ou aterramento;
- c. Não expor o equipamento à chuva ou às condições úmidas;
- d. Nunca use o cordão de alimentação para carregar, puxar ou o para desconectar o equipamento da tomada. Mantenha-o longe do calor, óleo, bordas afiadas ou das partes móveis. Os cabos danificados ou emaranhados aumentam o risco de choque elétrico;
- e. Ao operar o equipamento ao ar livre, use um cabo de extensão apropriado para esta finalidade, reduzindo o risco de choque elétrico;
- f. Verifique a tensão correta antes de ligar o equipamento à rede elétrica. Tensão alta pode causar acidentes ao operador e danos ao equipamento. Tensão baixa pode causar danos ao equipamento;
- g. Se o equipamento apresentar excesso de faísca dentro da caixa do motor ou ruído excessivo, desligue-o imediatamente e leve-o até uma Assistência Técnica Autorizada mais próxima. Consulte em nosso site nossa rede de assistentes técnicos: www.vonder.com.br.

2.3. Segurança pessoal

- a. Fique atento, olhe o que você está fazendo e use o bom senso ao operar o equipamento. Não use o guincho quando você estiver cansado ou sob a influência de drogas, álcool ou de medicamentos. Um momento de desatenção durante o uso pode resultar em graves acidentes;
- b. Utilize sempre equipamentos de segurança, principalmente, óculos. Equipamentos de segurança,

- tais como: máscara contra a poeira, sapatos de segurança antiderrapantes, capacete de segurança ou protetor auricular utilizado em condições apropriadas, reduzirão os riscos de ferimentos pessoais;
- Evite o acionamento não intencional. Assegure que o interruptor está na posição neutra antes de conectar o plugue na tomada;
 - Remova qualquer chave de ajuste antes de ligar o equipamento. Uma chave de boca ou de ajuste conectada a uma parte rotativa da ferramenta pode resultar em ferimento pessoal;
 - Não exceda a capacidade do equipamento;
 - Utilize roupas apropriadas para o trabalho. Não use roupas demasiadamente largas ou joias. Mantenha seus cabelos, roupas e luvas longe das peças móveis. Roupas folgadas, joias ou cabelos longos podem ser presos pelas partes em movimento.

2.4. Uso e cuidados do equipamento

- Não force o equipamento. Use sempre o equipamento correto para sua aplicação. O equipamento correto faz o trabalho melhor e mais seguro se utilizado dentro daquilo para o qual foi projetado;
- Não use o guincho se o interruptor de subida/descida não estiver funcionando. Qualquer equipamento que não pode ser controlado com o interruptor é perigoso e deve ser reparado;
- Desconecte o plugue da tomada antes de fazer qualquer tipo de ajuste, mudança de acessórios ou armazenamento do equipamento. Tais medidas de segurança preventivas reduzem o risco de se ligar o guincho acidentalmente;
- Guarde o guincho fora do alcance das crianças e pessoas não familiarizadas com o equipamento ou com estas instruções. As ferramentas são perigosas nas mãos de usuários não treinados;
- Manutenção no equipamento: cheque o desalinhamento ou coesão das partes móveis, rachaduras e qualquer outra condição que possa afetar a operação do guincho. Se danificado, o guincho deve ser reparado antes do uso. Muitos acidentes são causados pela inadequada manutenção dos equi-

pamentos;

- Cuide do equipamento mantendo-o sempre limpo. Siga corretamente as instruções de lubrificação e troca de acessórios;
- Nunca substitua peças ou partes pessoalmente e nem peça a outra pessoa para fazê-lo. Leve sempre o equipamento à uma Assistência Técnica Autorizada mais próxima;
- Utilize somente partes, peças e acessórios originais.

3. DESCRIÇÃO TÉCNICA

Guincho Elétrico GEV 600	61.95.600.127	61.95.600.220
Tensão	127 V~	220 V~
Rotação do eixo do motor (rpm)	4.032/min	3.360/min
Potência	1.200 W	1.050 W
Frequência	60 Hz	
Capacidade de carga (sem polia de inversão)	300 kgf	
Capacidade de carga (com polia de inversão)	600 kgf	
Diâmetro do cabo	3/16" (4,76 mm)	
Construção do cabo	18 x 7 (AA)	
Categoria de resistência	1.960 N/mm ²	
Comprimento máximo do cabo (sem polia de inversão)	12 metros	
Comprimento máximo do cabo (com polia de inversão)	6 metros	
Velocidade de elevação (sem polia de inversão)	10 m/minuto	
Velocidade de elevação (com polia de inversão)	5 m/minuto	
Grau de proteção do motor	IP 40	
Fator de trabalho	20% de 10 min	
Cordão elétrico de alimentação (comprimento)	0,6 m	
Cordão elétrico boteeira (comprimento)	1,5 m	
Tipo do motor	Indução	
Fim de curso posição inicial	Sim	
Classe de isolamento	B	
Uso	Não aplicável para uso contínuo	

Massa aproximada	17 Kg
Ano de fabricação	A partir de 2019
Tempo de vida útil (h)	800

Tabela 2 - Especificações técnicas

3.1. Dimensões

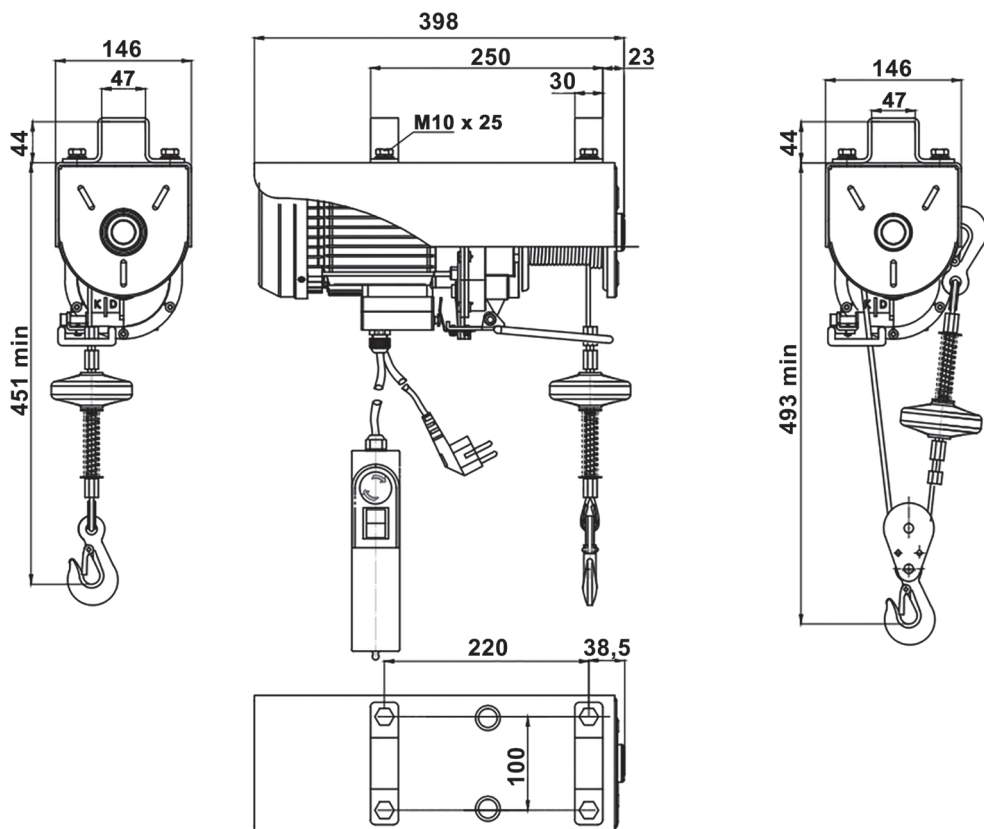


Fig. 1 – Dimensões do produto

4. COMPONENTES

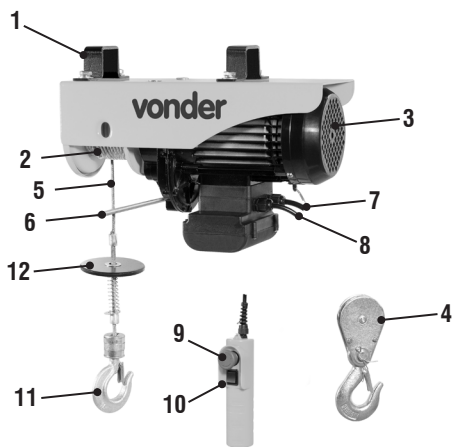


Fig. 2 – Componentes do guincho

1. Abraçadeira
2. Carretel/tambor
3. Motor
4. Polia de inversão
5. Fim de curso
6. Cabo de Aço
7. Cordão elétrico botoeira de comando
8. Cordão elétrico de alimentação
9. Botão de emergência
10. Botão de acionamento subida/descida
11. Gancho principal
12. Batente de acionamento do fim de curso

5. INSTALAÇÃO

- a. A instalação, montagem, desmontagem e manutenção devem ser executadas por profissionais qualificados e sob a supervisão de profissional legalmente habilitado. A base onde será instalado o guincho deve ser nivelada, rígida e dimensionada por profissional legalmente habilitado, de modo a suportar as cargas a que estará sujeita;

- b. No percurso vertical não pode haver interferências que possam obstruir o seu livre deslocamento. O tambor do guincho deve estar nivelado para garantir o enrolamento adequado do cabo;
- c. Não utilizar o equipamento exposto à intempéries, sem proteção apropriada para o mesmo;
- d. Não obstruir a ventilação do equipamento com plásticos, lonas ou algo que restrinja a ventilação. Isto causa sobrecarga e danos ao equipamento, podendo gerar incêndio;
- e. Para fixação e instalação do Guincho, proceda conforme discriminado:
 - A fixação do guincho elétrico (3) no suporte (2) (não acompanha o suporte) ocorre através de duas abraçadeiras (1) 45 mm x 45 mm que estão posicionadas na parte superior da estrutura do guincho (Fig. 3).

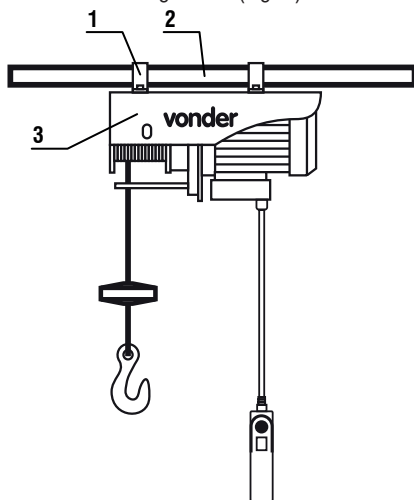


Fig. 3 – Fixação do guincho no suporte

- Após nivelar e fixar o guincho deve conectá-lo à energia elétrica;



Antes de conectar o equipamento à rede elétrica, verifique se a tensão da rede é compatível com a tensão do equipamento.

- O equipamento deve ser aterrado, tendo as instalações dimensionadas de acordo com a sua potência;

cia, obedecendo as normas vigentes;

- Nunca ligar o equipamento direto a rede elétrica. Utilizar sempre de disjuntores que possuam a potência correspondente ao equipamento, garantindo a segurança do operador e do equipamento. Esta ligação deve ser efetuada por profissional habilitado;
- Ao término da montagem, avaliar o funcionamento dos controles de subida/descida e o funcionamento do sistema de freio do equipamento;
- Não utilizar o neutro da rede elétrica para ligar o cabo de aterramento do equipamento.

O equipamento deve ser alimentado por uma rede elétrica independente e de capacidade adequada de forma garantir o seu bom desempenho. Pode, eventualmente, causar radio interferência, sendo de responsabilidade do usuário providenciar as condições para eliminação desta interferência.



A alimentação elétrica deve ser feita através de uma chave exclusiva com fusíveis ou disjuntores de proteção, adequadamente dimensionadas, conforme a tabela abaixo:

Alimentação	127 V~/220 V~ (+/- 10%)
Disjuntor/Fusível Retardado	10 A
Cabo de alimentação 20 m	3 x 2,5 mm ²
Cabo de alimentação 40 m	3 x 4 mm ²

Tabela 3 - Alimentação elétrica

6. OPERAÇÃO

Atenção:

- Antes de iniciar a movimentação e transporte com o equipamento, o operador deve efetuar a inspeção do guincho e retirar as pessoas sob a área de movimentação de carga;
- Sempre utilize o equipamento dentro de sua capacidade;
- É proibido modificar as características originais do equipamento. A manutenção do equipamento deve ser feita por profissional autorizado pela VONDER.



Seguem ilustrações e advertências de como utilizar o equipamento na rotina de trabalho:

- a. Nunca utilizar para transportar pessoas ou animais. Este equipamento não foi projetado para este fim;

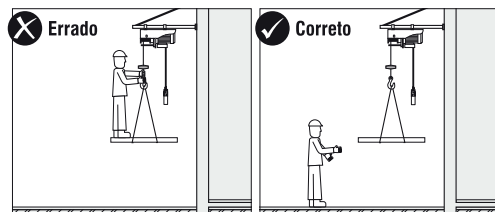


Fig. 4 - Uso indevido para transportar pessoas

- b. Na movimentação e transporte de estruturas, placas e outros pré-moldados, bem como cargas em geral, devem ser tomadas todas as medidas preventivas que garantam a sua estabilidade. Observar também de que no percurso vertical não pode haver interferências que venham a obstruir o seu livre deslocamento, Fig. 5;

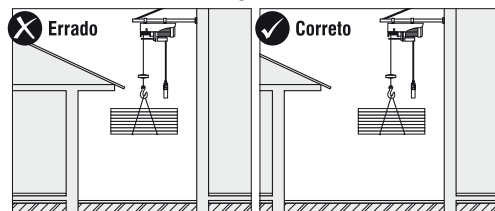


Fig. 5 - A área de deslocamento do guincho deve estar desobstruída

- c. Durante a movimentação da carga, não permitir o deslocamento pendular;

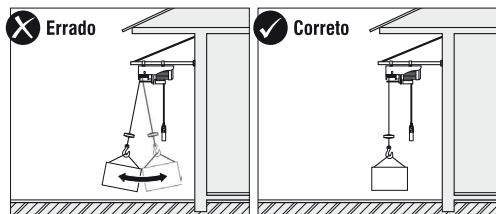


Fig. 6 – Movimento pendular

- d. Para elevar a carga à posição inicial, a mesma deve estar alinhada com o tambor do guincho. O uso incorreto pode causar danos ao equipamento;

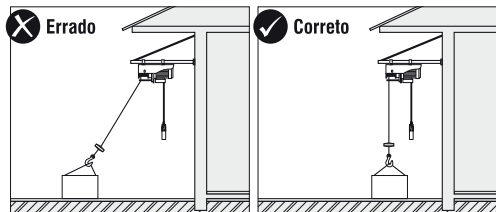


Fig. 7 – Posição inicial

- e. Na movimentação e transporte de estruturas, placas e outros pré-moldados, bem como cargas em geral, devem ser tomadas todas as medidas preventivas que garantam a sua estabilidade;

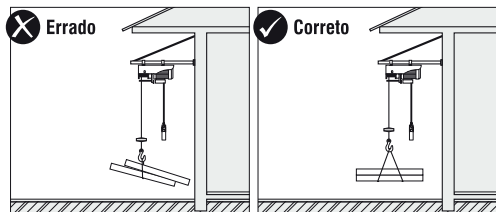


Fig. 8 – Nunca elevar carga instável

- f. É proibida a circulação ou permanência de pessoas sob a área de movimentação de carga, ficando o operador responsável por adotar medidas preventivas quanto à sinalização e isolamento da área;



Fig. 9 – Não permitir pessoas abaixo da área de deslocamento do guincho

- g. O tambor do guincho deve estar nivelado para garantir o enrolamento adequado do cabo;

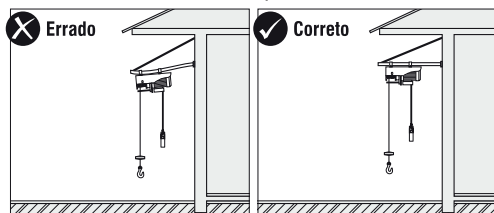


Fig. 10 – Instalar o suporte de modo que o equipamento fique nivelado

- h. Nunca utilizar o guincho para manter cargas elevadas, isto pode causar danos ao equipamento e possíveis acidentes;

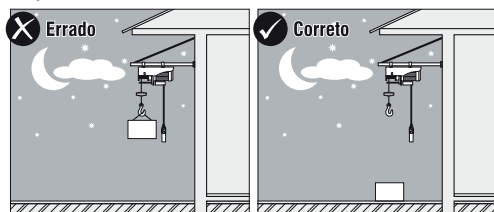


Fig. 11 – Após o uso, manter o equipamento com o cabo rebobinado na posição inicial

- i. Em casos de emergência acione imediatamente o botão de emergência (1) posicionado sobre o botão de controle, Fig. 12.



Fig. 12 – Botão de emergência

7. CAPACIDADE

- a. O **GUINCHO ELÉTRICO GEV 600 VONDER** possui a capacidade máxima de carga de 600 kgf com o auxílio do gancho com polia de inversão (Fig.13), tendo elevação máxima de 6 metros de altura;



Fig. 13 – Gancho com polia de inversão

- b. Para o trabalho com sua capacidade máxima, deve ser utilizado o gancho com polia de inversão (Fig. 14), sendo o gancho principal fixado na estrutura do guincho;

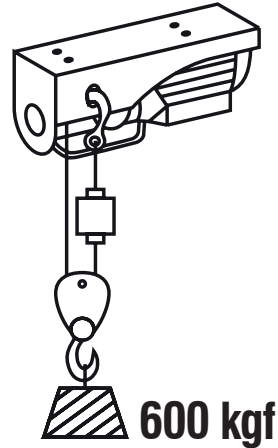


Fig. 14 – Guincho com a configuração cabo duplo

- c. Com a configuração simples, sem o gancho com a polia de inversão, a capacidade de carga máxima é de 300 kgf (Fig. 15), com elevação máxima de 12 metros de altura.

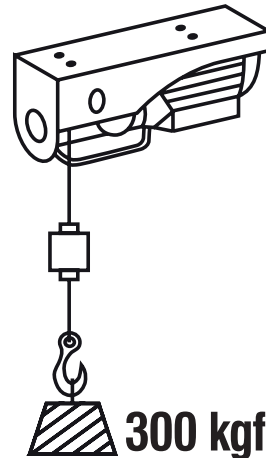


Fig. 15 – Guincho com a configuração simples

8. ENROLAMENTO

Durante o uso, certifique-se de que o enrolamento do cabo no tambor ocorra de forma ordenada, garantindo maior durabilidade e desempenho do cabo, Fig. 16.

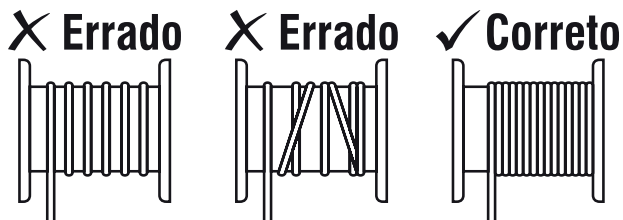


Fig. 16 – Enrolamento

9. CIRCUITO ELÉTRICO

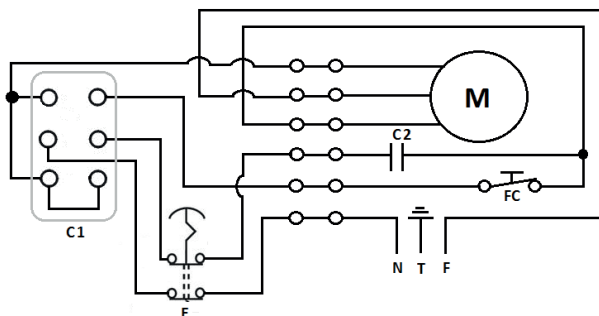


Fig. 17 – Esquema elétrico para guinchos 127 V~ e 220 V~

C1 - Controle Sobe/Desce

C2 - Capacitador

E - Emergência

FC - Fim de curso

T - Terra

M - Motor

F - Fase

N - Neutro

10. RESOLUÇÃO DE PROBLEMAS

Nº	PROBLEMA	ANÁLISE	SOLUÇÃO
1	Equipamento não liga	Falta de alimentação da rede elétrica	Verifique a tensão da rede elétrica, disjuntor da rede, plugues e tomadas.
		Interruptor de acionamento com defeito	Verifique o funcionamento e caso necessário, encaminhe o equipamento para uma Assistência Técnica Autorizada VONDER.
		Capacitor com defeito	Substitua o capacitor. Encaminhe o equipamento para uma Assistência Técnica Autorizada VONDER.
		Fim de curso acionado	Verifique se o fim de curso está travado ou não está funcionando. Encaminhe o equipamento para uma Assistência Técnica Autorizada VONDER.
		Chave de emergência acionada	Reabilite a chave de emergência.
2	Falha no acionamento	Tensão de alimentação baixa	Verifique e corrija a falha na tensão.
		Capacitor aberto	Encaminhe o equipamento para uma Assistência Técnica Autorizada VONDER.
		Interruptor de acionamento com mau contato	Encaminhe o equipamento para uma Assistência Técnica Autorizada VONDER.
3	Falha no freio		Encaminhe o equipamento para uma Assistência Técnica Autorizada VONDER.
4	Ruído excessivo	Falta de lubrificação	Lubrifique o equipamento.
		Rolamentos e engrenagens com desgaste	Encaminhe o equipamento para uma Assistência Técnica Autorizada VONDER.
		Remontagem não conforme, parafusos e acessórios soltos	Encaminhe o equipamento para uma Assistência Técnica Autorizada VONDER.
5	Fuga de tensão da carcaça	Falha de aterramento ou sem ligação no cabo terra do equipamento	Verifique a instalação e aterramento do equipamento.
		Fios descascados ou interrompidos.	Encaminhe o equipamento para uma Assistência Técnica Autorizada VONDER.

Tabela 4 - Resolução de problemas

11. CONTEÍDO DA EMBALAGEM

Descrição	Quantidade (unid.)
Guincho elétrico	1
Gancho com polia de inversão para 600 kgf	1
Manual de instruções	1

Tabela 5 - Conteúdo da embalagem

12. ACESSÓRIOS

Os complementos especificados neste manual são recomendados para uso exclusivo em Guinchos VONDER. O uso de qualquer outro acessório não recomendado poderá apresentar riscos ao usuário e/ou danos ao equipamento e, conseqüentemente, a perda do direito de garantia.

13. MANUTENÇÃO E LIMPEZA

Para evitar acidentes, sempre desconecte o equipamento da tomada antes de limpar ou realizar manutenção. Para um trabalho seguro e adequado, mantenha o equipamento e as aletas de ventilação limpas.

14. CUIDADOS

Diariamente inspecione as condições do equipamento, avaliando o sistema de freios, cabo de aço, dispositivos de fixação e ligação elétrica. O operador deve efetuar inspeção rotineira das condições de operabilidade do equipamento e segurança. Se constatadas anormalidades que afetem a segurança, as atividades devem ser interrompidas, com a comunicação ao superior hierárquico. No caso de desgaste ou defeito substituir o mesmo imediatamente.

15. DESCARTE



- Não descarte os componentes elétricos e eletrônicos, ou demais peças e partes do equipamento, no lixo comum. Separe-os e encaminhe para coleta seletiva.
- Informe-se em seu município sobre locais ou sistemas de coleta seletiva.

Símbolos y sus significados







Símbolos	Nome	Explicação
	Cuidado/Atención	Alerta de seguridad (riesgos de accidentes) y atención durante el uso
	Manual de operaciones/ instrucciones	Manual con informaciones e instrucciones de uso y operación
	Descarte selectivo	Realice el desechado de los envases adecuadamente, de acuerdo a la legislación vigente en su ciudad, evitando la contaminación de ríos, arroyos y sumideros
	Utilice EPI (Equipa- miento de Protección Individual)	Utilice un Equipamiento de Protección Individual adecuado para cada tipo de trabajo
	Riesgo de descarga eléctrica	Cuidado al utilizar, riesgo de descarga eléctrica
	Instrucciones de instala- ción eléctrica	Seguir las instrucciones para la correcta instalación del equipo

Tabla 1 – Símbolos y sus significados

1. ORIENTACIONES GENERALES

Estimado usuario:

Este manual contiene detalles de instalación, funcionamiento, operación y mantenimiento de la GRÚA ELÉCTRICA GEV 600 VONDER.

Indicado para movimiento de cargas verticales en edificios, casas, andamio, torres, entre otros. No es aplicable para uso continuo, respetar el factor de trabajo del equipo.



ATENCIÓN:

Si el equipo presenta alguna no conformidad encamine el mismo para la Asistencia Técnica VONDER más próxima.

ATENCIÓN:

AL UTILIZAR LA GRÚA ELÉCTRICA GEV 600 VONDER, DEBEN SER SEGUIDAS LAS PRECAUCIONES BÁSICAS DE SEGURIDAD PARA EVITAR RIESGOS DE ACCIDENTES.



2. INSTRUCCIONES DE SEGURIDAD



ATENCIÓN:

No utilice la GRÚA ELÉCTRICA sin antes leer este manual de instrucciones.

2.1. Seguridad en la área de trabajo

- Mantenga el área de trabajo limpia e iluminada. Las áreas desorganizadas y oscuras son una invitación a los accidentes;
- No utilice este equipo en atmósferas explosivas, como en presencia de líquidos inflamables, gases o polvo. Cuando están en uso, los discos crean chispas que pueden inflamar el polvo o los vapores;
- Mantenga a los niños y visitantes alejados durante el uso de la grúa eléctrica. Las distracciones le pueden hacer perder el control;
- Todos los equipos de movimiento y transporte de materiales solo deben ser operados por trabajador cualificado;

- e. La base donde fuera instalada la grúa debe ser nivelada, rígida y dimensionada por profesional legalmente habilitado, de manera que soporte las cargas a que será sometida;
- f. El local de trabajo debe ser aislado, disponer de protección segura contra caída de materiales, y deben atender a lo dispuesto en la NR-17 (Ergonomía);
- g. Al inicio de cada turno de trabajo o después de nueva preparación del equipo, el operador debe efectuar inspección rutinera de las condiciones de operación y seguridad. Se constataciones anormalidades que afecten la seguridad, las actividades deben ser interrumpidas;
- h. En el transporte y descarga de materiales, perfiles, vigas y elementos estructurales, es prohibida la circulación o permanencia de personas bajo el área de movimiento de la carga, y deben ser adoptadas medidas preventivas en relación a la señalización y aislamiento del área;
- i. El local de uso debe haber sistema guarda-cuerpo, zócalo, tener pisos de material resistente, sin presentar aberturas. La estructura no debe tener inclinaciones descendentes y ser debidamente dimensionadas por un profesional habilitado;
- j. En caso de días con condiciones meteorológicas no favorables como lluvia, relámpagos, ventoleras, entre otros, debe ser interrumpida la ejecución de este tipo de servicio;
- k. Es prohibido el transporte de personas y/o animales. Equipo de elevación no es proyectado para este fin;
- l. Deben ser tomadas precauciones especiales cuando se mueven materiales, máquinas y equipos próximos a las redes eléctricas;
- m. Es prohibido realizar cualquier trabajo bajo intemperies u otras condiciones desfavorables que expongan a riesgos los trabajadores;
- n. Antes de iniciar el movimiento es necesario asegurarse de que no hay nadie trabajando sobre, debajo o cerca del mismo;
- o. Advertir al grupo de trabajadores en relación al riesgo de caída de materiales;
- p. Alertar en relación al aislamiento de las áreas de

transporte y circulación de materiales por grúa eléctrica.

2.2. Seguridad eléctrica

- a. El enchufe del equipo debe ser compatible con las toma de corriente. Nunca modifique el enchufe. No use ningún enchufe adaptador con el equipo aterrado. Los enchufes sin modificaciones aliados a la utilización de toma de corriente compatibles reducen el riesgo de choque eléctrico;
- b. Evite el contacto del cuerpo con superficies conectadas a tierra o con puesta a tierra tales como las cañerías, radiadores, hornos y refrigeradores. Hay un aumento en el riesgo de descarga eléctrica si su cuerpo está conectado a tierra o puesta a tierra;
- c. No exponga el equipo a la lluvia o a condiciones de humedad;
- d. Nunca use el cable de alimentación para tirar o para desconectar el equipo de la toma de corriente. Mantenga el cable eléctrico lejos del calor, aceite, bordes afilados o de las partes en movimiento. Los cables dañados o enmarañados aumentan el riesgo de choque eléctrico;
- e. Al utilizar el equipo al aire libre, use un cable de extensión apropiado para el uso al aire libre. El uso de un cable apropiado al aire libre reduce el riesgo de choque eléctrico;
- f. Verifique la tensión correcta antes de conectar el equipo a la red eléctrica. Tensión alta puede causar accidentes al operador y daños al equipo. Tensión baja puede causar daños al equipo;
- g. Si el equipo presenta exceso de chispas dentro de la caja del motor o ruido excesivo, desconéctelo inmediatamente y encamínelo para una Asistencia Técnica Autorizada VONDER más próxima. Consulte en nuestro sitio web la lista de asistentes técnicos autorizados: www.vonder.com.br.

2.3. Seguridad personal

- a. Esté atento, mire lo que usted está haciendo y use el sentido común al utilizar la grúa eléctrica. No use la grúa cuando usted esté cansado o bajo la

influencia de drogas, alcohol o de medicamentos. Un momento de desatención mientras utiliza puede resultar en grave lesión personal;

- b. Use equipo de seguridad. Siempre use gafas de seguridad. El equipo de seguridad tal como la máscara contra el polvo, zapatos de seguridad antideslizantes, casco de seguridad, el protector auricular utilizados en condiciones apropiadas reducirán los riesgos de lesiones personales;
- c. Evite la partida no intencional. Asegúrese que el interruptor esté en la posición apagada antes de conectar el enchufe en la toma de corriente;
- d. Remueva cualquier llave de ajuste antes de encender el equipo. Una llave de punta o de ajuste conectada a una parte rotativa de la herramienta puede resultar en lesión corporal;
- e. No fuerce el equipo más allá de su capacidad;
- f. Vístase apropiadamente. No use ropa demasiado holgada o joyas. Mantenga sus cabellos, ropa y guantes lejos de las piezas móviles. La ropa holgada, joyas o cabellos largos pueden engancharse en las partes en movimiento.

2.4. Uso y cuidados del equipo

- a. No fuerce el equipo. Use el equipo correcto para su aplicación. El equipo correcto hace el trabajo mejor y más seguro si se utiliza dentro de aquello para lo cual fue proyectado;
- b. No use la grúa si el interruptor de subida/bajada no estuviera funcionando. Cualquier equipo que no puede ser controlado con el interruptor es peligroso y debe ser reparado;
- c. Desconecte el enchufe de la toma de corriente antes de hacer cualquier tipo de ajuste, mantenimiento o almacenamiento del equipo. Tales medidas de seguridad preventivas reducen el riesgo de conectar la grúa eléctrica accidentalmente;
- d. Guarde la grúa eléctrica fuera del alcance de los niños y no permita que personas no familiarizadas con el mismo o con estas instrucciones lo utilice. El equipo es peligroso en las manos de usuarios no entrenados;
- e. Mantenimiento en el equipo: revise la desalineaci-

ón o cohesión de las partes móviles, rajaduras y cualquier otra condición que pueda afectar la operación de la grúa eléctrica. Si dañado, el equipo debe ser reparado antes del uso. Muchos accidentes son causados por el inadecuado mantenimiento de los equipos;

- f. Cuidé del equipo manteniéndolo siempre limpio. Siga correctamente las instrucciones de lubricación y cambio de accesorios;
- g. Nunca sustituya piezas o partes personalmente, y ni pida a otra persona para hacerlo. Lleve siempre la grúa eléctrica a una asistencia técnica autorizada VONDER más próxima;
- h. Use solamente partes, piezas y accesorios originales.

3. DESCRIPCIÓN TÉCNICA

Grúa eléctrica GEV 600	61.95.600.127	61.95.600.220
Tensión	127 V~	220 V~
Rotación del eje del motor (rpm)	4.032/min	3.360/min
Potencia	1.200 W	1.050 W
Frecuencia	60 Hz	
Capacidad de carga (sin polea de inversión)	300 kgf	
Capacidad de carga (con polea de inversión)	600 kgf	
Diámetro del cable	3/16" (4,76 mm)	
Construcción del cable	18 x 7 (AA)	
Categoría de resistencia	1.960 N/mm ²	
Largo máximo del cable (sin polea de inversión)	12 metros	
Largo máximo del cable (con polea de inversión)	6 metros	
Velocidad de elevación (sin polea de inversión)	10 m/minuto	
Velocidad de elevación (con polea de inversión)	5 m/minuto	
Grau de protección del motor	IP 40	
Factor de trabajo	20% de 10 min	
Cable eléctrico de alimentación (largo)	0,6 m	

Cable eléctrico de la botonera (largo)	1,5 m
Tipo del motor	Inducción
Fin de curso posición inicial	Si
Clase de aislamiento	B
Uso	No aplicable para uso continuo.
Masa aproximada	17 Kg
Año de fabricación	A partir de 2019
Tiempo de vida útil (h)	800

Tabla 2 – Especificações técnicas

3.1. Dimensiones

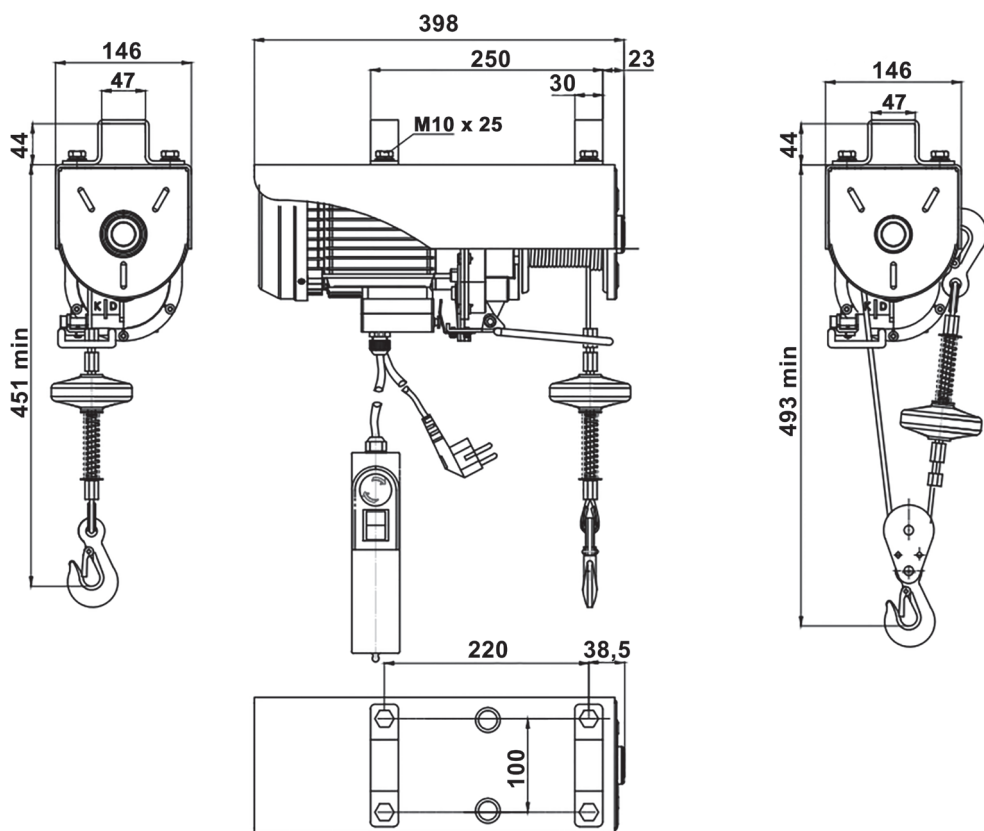


Fig. 1 – Dimensiones del producto

4. COMPONENTES

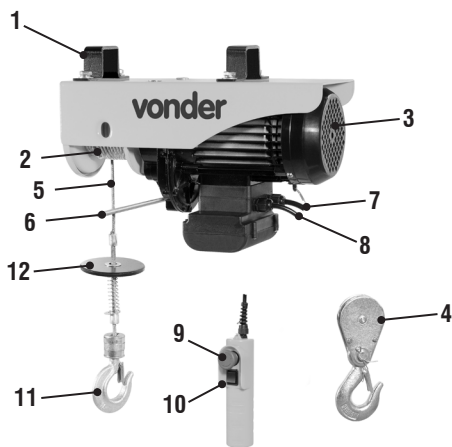


Fig. 2 – Componentes de la grúa

1. Abrazadera
2. Carretel/tambor
3. Motor
4. Polea de inversión
5. Fin de curso
6. Cable de acero
7. Cable eléctrico botonera de comando
8. Cable eléctrico de alimentación
9. Botón de emergencia
10. Botón de accionamiento subida/bajada
11. Gancho principal
12. Tope de accionamiento del fin de curso

5. INSTALACIÓN

- a. *Instalación, montaje, desmontaje y mantenimiento deben ser ejecutadas por profesionales cualificados y bajo la supervisión de profesional legalmente habilitado. La base donde será instalada la grúa debe ser nivelada, rígida y dimensionada por profesional legalmente habilitado, de manera que pueda soportar las cargas a que será sometida;*

- b. *En el curso vertical no puede haber interferencias que puedan obstruir su libre desplazamiento. El tambor de la grúa debe estar nivelado para garantizar el enrollamiento adecuado del cable;*
- c. *No utilizar el equipo expuesto a intemperies, sin protección apropiada para el equipo;*
- d. *No obstruir la ventilación del equipo con plásticos, lonas o algo que restrinja la ventilación. Esto causa sobrecarga y daños al equipo, pudiendo generar incendio;*
- e. *Para fijación y instalación de la grúa, proceda conforme discriminado:*
 - *La fijación de la grúa eléctrica (3) en el soporte (2) (no acompaña el soporte) ocurre a través de dos abrazaderas (1) 45 mm x 45 mm que están posicionadas en la parte superior de la estructura de la grúa (Fig. 3).*

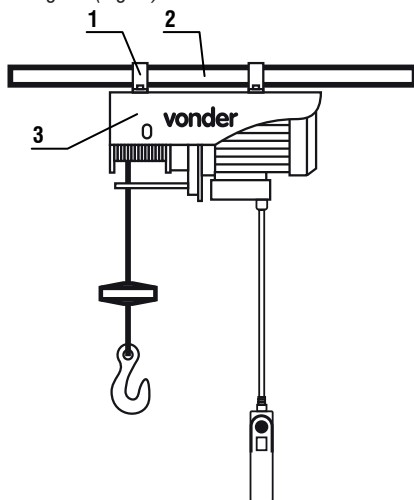


Fig. 3 – Fijación de la grúa en el soporte

- *Después de nivelar y fijar la Grúa debe ser conectada a la energía eléctrica;*



Antes de conectar el equipo a la red eléctrica, verifique si la tensión de la red es compatible con la tensión del equipo.

- *El equipo debe ser conectado a tierra, teniendo las instalaciones dimensionadas de acuerdo con su potencia, obedeciendo a las normas vigentes;*

- Nunca encender el equipo directo a la red eléctrica. Utilizar siempre de disyuntores que posean la potencia correspondiente al equipo, garantizando la seguridad del operador y del equipo. Esta conexión debe ser efectuada por profesional habilitado;
- Al término del montaje, evaluar el funcionamiento de los controles de subida/bajada y el funcionamiento del sistema de freno del equipo;
- No utilizar el neutro de la red eléctrica para conectar el cable de aterramiento del equipo.

El equipo debe ser alimentada por una red eléctrica independiente y de capacidad adecuada de manera que garantice un buen desempeño. Puede, eventualmente, causar radio interferencia, siendo de responsabilidad del usuario providenciar las condiciones para eliminación de esta interferencia.



La alimentación eléctrica debe ser hecha a través de una llave exclusiva con fusibles o disyuntores de protección, adecuadamente dimensionadas, conforme la tabla a continuación:

Alimentación	127 V~ / 220 V~ (+/- 10%)
Disyuntor/Fusible Retardado	10 A
Cable de alimentación 20 m	3 x 2,5 mm ²
Cable de alimentación 40 m	3 x 4 mm ²

Tabla 3 – Alimentación eléctrica

6. OPERACIÓN

Atención:

- Antes de iniciar el movimiento y transporte con el equipo, el operador debe efectuar la inspección de la grúa y retirar las personas bajo el área de movimiento de carga;
- Siempre utilice el equipo dentro de su capacidad;
- Es prohibido modificar las características originales del equipo. El mantenimiento del equipo debe ser realizado por profesional autorizado por VONDER.



Siguen ilustraciones y advertencias de como utilizar el equipo en la rutina de trabajo:

- a. Nunca utilizar para transportar personas o animales. Este equipo no fue proyectado para este fin;

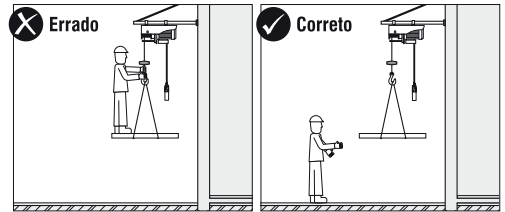


Fig. 4 – Uso indebido para transportar personas

- b. En el movimiento y transporte de estructuras, placas y otros pre-moldados, así como cargas en general, deben ser tomadas todas las medidas preventivas que garanticen su estabilidad. Observar también que en el curso vertical no puede haber interferencias que vengán a obstruir su libre desplazamiento, Fig. 5;

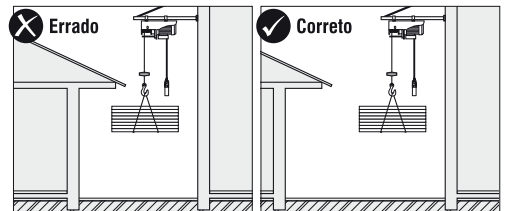


Fig. 5 – El área de desplazamiento de la grúa debe estar desobstruida

- c. Durante el movimiento de la carga, no permitir el desplazamiento pendular;

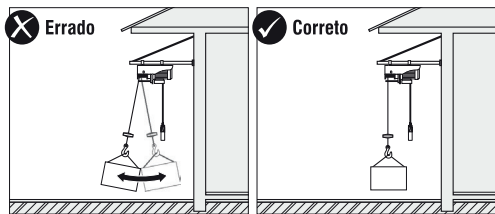


Fig. 6 – Movimiento pendular

d. Para elevar la carga a la posición inicial, la misma debe estar alineada con el tambor de la grúa. El uso incorrecto puede causar daños al equipo;

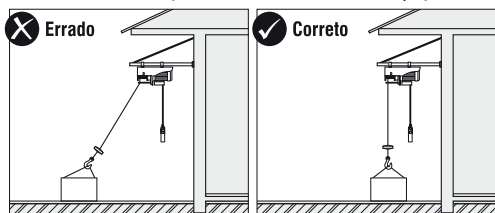


Fig. 7 – Posición inicial

e. En el movimiento y transporte de estructuras, placas y otros pre-moldados, así como cargas en general, deben ser tomadas todas las medidas preventivas que garanticen su estabilidad;

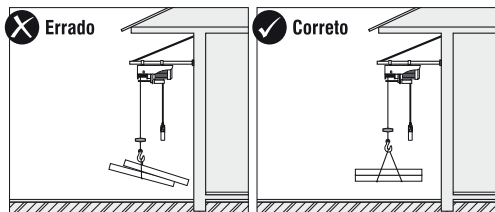


Fig. 8 – Nunca elevar carga inestable

f. Es prohibida la circulación o permanencia de personas bajo el área de movimiento de carga, quedando el operador responsable por adoptar medidas preventivas en relación a la señalización y aislamiento del área;



Fig. 9 – No permitir personas abajo del área de desplazamiento de la grúa

g. El tambor de la grúa debe estar nivelado para garantizar el enrollamiento adecuado del cable;

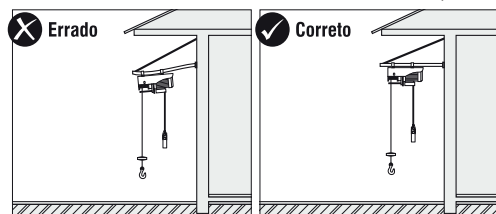


Fig. 10 – Instalar el soporte de modo que el equipo quede nivelado

h. Nunca utilizar la grúa para mantener cargas elevadas, esto puede causar daños al equipo y posibles accidentes;

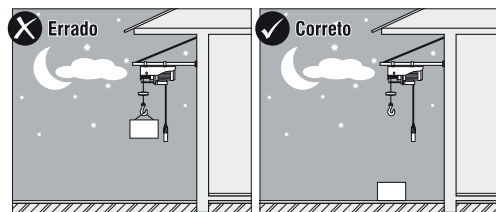


Fig. 11 – Después del uso, mantener el equipo con el cable rebobinado en la posición inicial

i. En casos de emergencia accione inmediatamente el botón de emergencia (1) posicionado sobre el botón de control, Fig. 13.



Fig. 12 – Botón de emergencia

7. CAPACIDAD

a. La **GRÚA ELÉCTRICA GEV 600 VONDER** posee la capacidad máxima de carga de 600 kgf con el auxilio del gancho con polea de inversión (Fig.13), teniendo elevación máxima de 6 metros de altura;



- Fig. 13 – Gancho con polea de inversión
- b. Para el trabajo con su capacidad máxima, debe ser utilizado el gancho con polea de inversión (Fig. 14), siendo el gancho principal fijado en la estructura de la grúa;

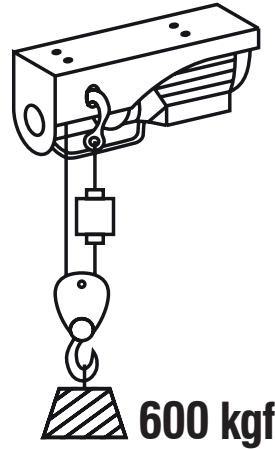


Fig. 14 – Grúa con la configuración cable doble

- c. Con la configuración simple, sin el gancho con la polea de inversión, la capacidad de carga máxima é de 300 kgf (Fig. 15), con elevación máxima de 12 metros de altura.

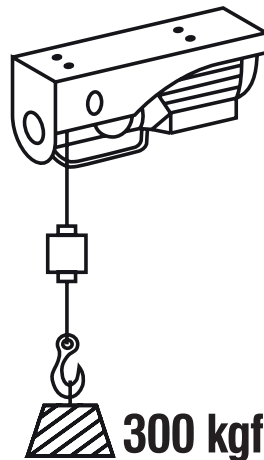


Fig. 15 – Grúa con la configuración simple

8. ENROLLAMIENTO

Durante el uso, asegúrese de que el enrollamiento del cable en el tambor ocurra de forma ordenada, garantizando mayor durabilidad y desempeño del cable, Fig. 16.

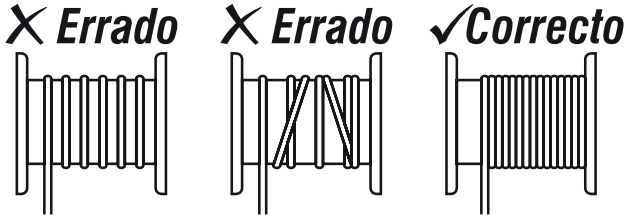


Fig. 16 – Enrollamiento

9. CIRCUITO ELÉCTRICO

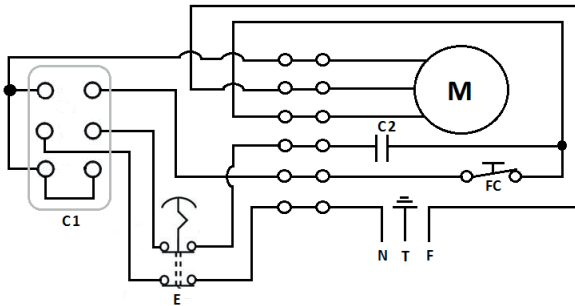


Fig. 17 – Esquema eléctrico para grúas 127 V~ y 220 V~

C1 - Control Sube/Baja

C2 - Capacitador

E - Emergencia

FC - Fin de curso

T - Tierra

M - Motor

F - Fase

N - Neutro

10. RESOLUÇÃO DE PROBLEMAS

Nº	PROBLEMA	ANÁLISE	SOLUÇÃO
1	Equipo no enciende	Falta de alimentación de la red eléctrica	Verifique la tensión de la red eléctrica, disyuntor de la red, enchufes y tomas de corriente.
		Interruptor de accionamiento con defecto	Verificar funcionamiento y en caso necesario, encaminar el equipo para una Asistencia Técnica Autorizada VONDER.
		Capacitor con defecto	Substituir el capacitor. Encamine el equipo para una Asistencia Técnica Autorizada VONDER.
		Fin de curso accionado	Verificar si el fin de curso está trabado o no está funcionando. Encamine el equipo para una Asistencia Técnica Autorizada VONDER.
		Llave de emergencia accionada	Rehabilite la llave de emergencia.
2	Falla en el accionamiento	Tensión de alimentación baja	Verificar y corregir la falla en la tensión.
		Capacitor abierto	Encamine el equipo para una Asistencia Técnica Autorizada VONDER.
		Interruptor de accionamiento con mal contacto	Encamine el equipo para una Asistencia Técnica Autorizada VONDER.
3	Falla en el freno		Encamine el equipo para una Asistencia Técnica Autorizada VONDER.
4	Ruido excesivo	Falta de lubricación	Lubricar.
		Rodamientos y engranajes con desgaste	Encamine el equipo para una Asistencia Técnica Autorizada VONDER.
		Remontaje no conforme, pernos y accesorios sueltos	Encamine el equipo para una Asistencia Técnica Autorizada VONDER.
5	Fuga de tensión en la carcasa	Falla de aterramiento o sin conexión en el cable tierra del equipo	Verificar la instalación y aterramiento del equipo.
		Cables descascados o interrumpidos.	Encamine el equipo para una Asistencia Técnica Autorizada VONDER.

Tabla 4 – Resolução de problemas

11. CONTENIDO DEL EMBALAJE

Descripción	Cantidad (unid.)
Grúa eléctrica	1
Gancho con polea de inversión para 600 kgf	1
Manual de instrucciones	1

Tabla 5 – Conjunto de la grúa eléctrica

12. ACCESORIOS

Los complementos especificados en este manual son recomendados para uso exclusivo en grúas VONDER. El uso de cualquier otro accesorio no recomendado podrá presentar riesgos al usuario y/o daños al equipo, y consecuentemente la pérdida del derecho de garantía.

13. MANTENIMIENTO Y LIMPIEZA

Para evitar accidentes, siempre desconecte el equipo de la toma de corriente antes de limpiar o realizar mantenimiento. Para un trabajo seguro y adecuado, mantenga el equipo y las aletas de ventilación limpias.

14. CUIDADOS

Diariamente inspeccione las condiciones del equipo, evaluando el sistema de frenos, cable de acero, dispositivos de fijación y conexión eléctrica. El operador debe efectuar inspección rutinera de las condiciones de operación del equipo y seguridad. Si fueran constatadas anomalías que afecten la seguridad, las actividades deben ser interrumpidas, con la comunicación al superior inmediato. En el caso de desgaste o defecto substituir el mismo inmediatamente.

15. DESCARTE



- No deseche los componentes eléctricos, electrónicos, piezas y partes del producto en la basura común. Procure separar y enviar para la recolección selectiva.
- Infórmese en su municipio sobre lugares o sistemas de recolección selectiva.

16. CERTIFICADO DE GARANTÍA

La **GRÚA ELÉCTRICA GEV 600 VONDER** tiene los siguientes plazos de garantía contra no conformidades resultantes de su fabricación, contados a partir de la fecha de la compra: garantía legal 90 días; garantía contractual: 03 meses. En caso de disconformidad, procure la asistencia técnica Vonder más próxima. En caso de constatación de disconformidades por la asistencia técnica el arreglo será efectuado en garantía.

La garantía ocurrirá siempre en las siguientes condiciones:

El consumidor deberá presentar obligatoriamente, la factura de compra de la herramienta y el certificado de garantía debidamente rellenado y sellado por la tienda donde el equipo fue adquirido.

Pérdida del derecho de garantía:

1. El incumplimiento y no obediencia de una o más de las orientaciones en este manual, invalidará la garantía, así también:
 - Si el producto ha sido abierto, alterado, ajustado o reparado por personas no autorizadas por VONDER;
 - Si cualquier pieza, parte o componente del producto se caracteriza como no original;
 - Si ocurre la conexión en tensión eléctrica diferente de la mencionada en el producto;
 - Uso de equipo sin lubricación;
 - Falta de mantenimiento preventivo del equipo;
 - Instalación eléctrica y/o extensiones deficientes/

inadecuadas;

- *Sobrecarga mecánica o eléctrica;*
 - *Uso fuera de la capacidad del equipo.*
2. *Están excluidos de la garantía, desgaste natural de piezas del producto, uso inadecuado, caídas, impactos, y uso inadecuado del equipo o fuera del propósito para el cual fue proyectado.*
 3. *La Garantía no cubre gastos de flete o transporte del equipo hasta la asistencia técnica más próxima, siendo que los costos serán de responsabilidad del consumidor.*

vonder®

Cód.: 61.95.600.127/61.95.600.220

Consulte nossa Rede de Assistência Técnica Autorizada

www.vonder.com.br

O.V.D. Imp. e Distr. Ltda. • CNPJ: 76.635.689/0001-92

Rua João Bettega, 2876 • CEP 81070-900

Curitiba - PR - Brasil

Fabricado na CHINA com controle de qualidade VONDER*Fabricado en CHINA con control de calidad VONDER*

CERTIFICADO DE GARANTIA

O **GUINCHO ELÉTRICO GEV 600 VONDER** possui os seguintes prazos de garantia contra não conformidades decorrentes de sua fabricação, contados a partir da data da compra: garantia legal: 90 dias; garantia contratual: 3 meses. Em caso de defeitos, procure a Assistência Técnica Autorizada VONDER mais próxima. Se constatado o defeito de fabricação pela Assistência Técnica Autorizada VONDER, o conserto será efetuado em garantia.

A garantia ocorrerá sempre nas seguintes condições:

O consumidor deverá apresentar obrigatoriamente, a nota fiscal de compra da ferramenta e o certificado de garantia devidamente preenchido e carimbado pela loja onde o equipamento foi adquirido.

Perda do direito de garantia:

- O não cumprimento de uma ou mais hipóteses a seguir invalidará a garantia:
 - Caso o produto tenha sido aberto, alterado, ajustado ou consertado por pessoas não autorizadas pela VONDER;

- Caso qualquer peça, parte ou componente do produto caracterizar-se como não original;
 - Caso ocorra a ligação em tensão elétrica diferente da mencionada no produto;
 - Uso de equipamento sem lubrificação;
 - Falta de manutenção preventiva do equipamento;
 - Instalação elétrica e/ou extensões deficientes/inadequadas;
 - Sobrecarga mecânica ou elétrica;
 - Uso fora da capacidade do equipamento.
- Partes e peças desgastadas naturalmente;
 - Estão excluídos da garantia, além do desgaste natural de partes e peças do produto, quedas, impactos e uso inadequado da ferramenta ou fora do propósito para o qual foi projetada;
 - A garantia não cobre despesas de frete ou transporte da ferramenta até a Assistência Técnica Autorizada VONDER, sendo que os custos serão de responsabilidade do consumidor.



vonder®

CERTIFICADO DE GARANTIA

Modelo:	Nº de série:	Tensão/Tensión: <input type="checkbox"/> 127 V~ <input type="checkbox"/> 220 V~
Cliente:	CPF/CNPJ:	
Endereço/Dirección:		
Cidade/Ciudad:	UF/Provincia:	CEP/Código Postal:
Fone/Teléfono:	E-mail:	
Revendedor:		
Nota fiscal Nº/Factura Nº:	Data da venda/Fecha venta: / /	
Nome do vendedor/Nombre vendedor:	Fone/Teléfono:	
Carimbo da empresa/Sello empresa:		